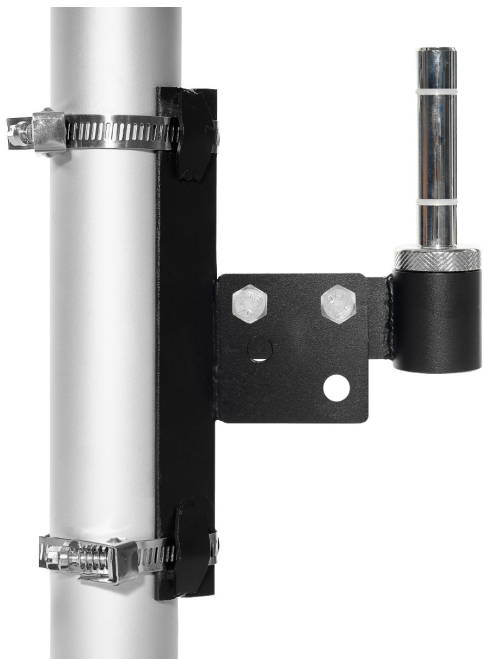


BASE UNIVERSAL CON BRIDAS



Base universal con bridas que permite Fly Banners de cualquier tamaño se coloquen en múltiples soportes tubulares.

Su sistema de fijación con bridas se adapta al diámetro donde se vaya a colocar. Permite una fijación segura y estable del Fly Banner.

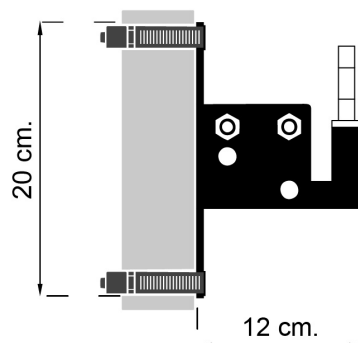
FICHA TÉCNICA

Características

Descripción

Composición	Hecho de hierro.
Dimensiones	20 cm de altura y 12 cm de ancho.
Color	Negro y gris metalizado.
Peso	900 gramos.
Compatibilidad	Todos los modelos de Fly Banner: Surf, Gota y Rectangular.
Otros	Uso para interior y exterior. Fácil montaje (5 minutos).

Esquema y medidas



Cotas en cm.